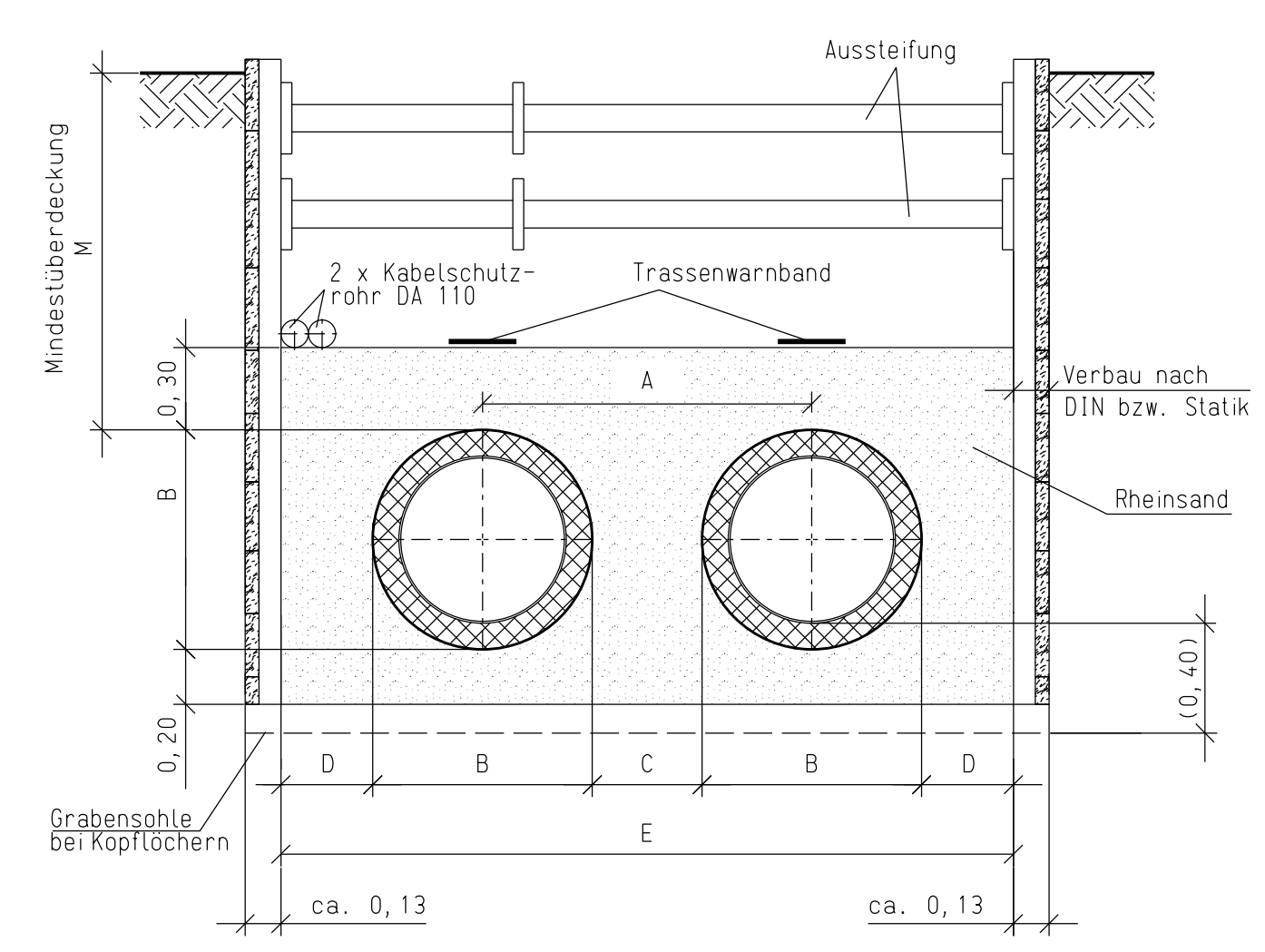
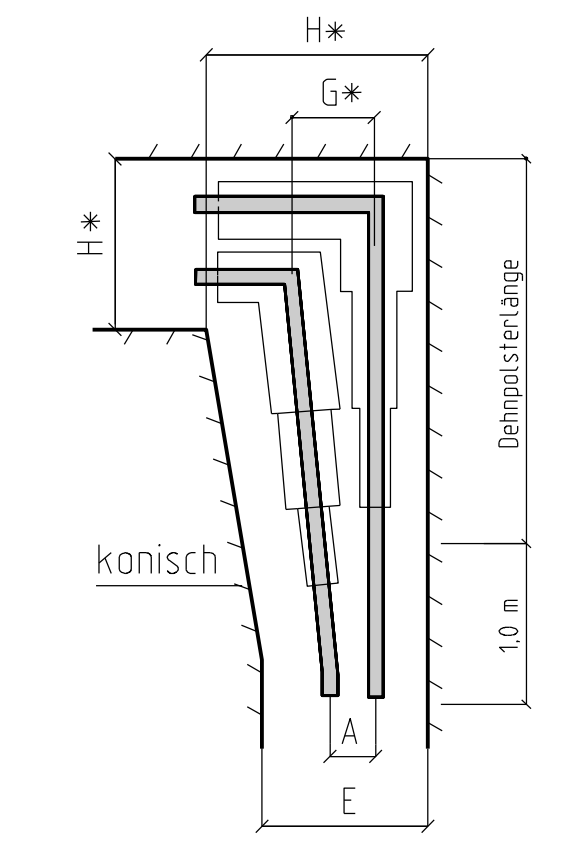


Regelgrabenprofil KMR



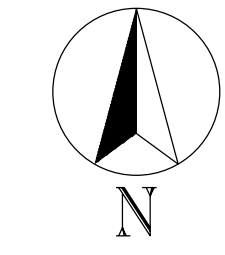
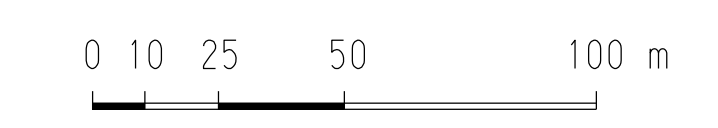
Für die Herstellung von Verbindungsnahten sind Kopfbohrer erforderlich. Hierzu ist der Rohrgraben auf einer Länge - je nach Lage der Schweißnaht - von Vor- und Rücklauf - von 1,5 - 2,3 m und auf 40 cm unterhalb des KMR-Mediumrohres zu vertiefen.



DN	A	B	C	D	E	M	G*	H*
300	800	450	350	350	1950	600	1100	2380
400	910	560	350	350	2170	700	1260	2600
450	980	630	350	350	2310	800	1370	2920
500	1060	710	350	350	2470	900	1510	3140
600	1150	800	350	350	2650	1200	1690	3320

Abweichungen von der Mindestüberdeckung sind in den jeweiligen Trassenplänen angegeben.

*Die Maße G und H im Bereich der Dehnstrecke. Der Übergang auf die normale Grabenbreite ist einseitig konisch auf Dehnstrecklänge + 1,0 m von der Trassenachse gerechnet auszuführen.



EVN Ingenieurgesellschaft mbH Gartenstraße 3 24141 Flensburg www.evn-ingenieur.de		Datum: 18.10.2024 Blatt: 01 von 01 Maßstab: 1 : 1.500	 FERNWÄRME ESSEN STEAG Fernwärme GmbH Projektname: STE-OST-130-2018
---	--	---	--

BV: 'Osttrasse, Essen'
Übersichtslageplan
Los 1